

Medencetisztító robot Basic 10 / Classic 10 / Classic 10+

HU

Felhasználói útmutató



by **maytrONics**

8151645 Ver. 01 2015/12

HU

**Medencetisztító robot
Basic 10/Classic 10 /Classic 10+
Felhasználói útmutató**

Tartalom

1. BEVEZETÉS	2
2. MŰSZAKI ADATOK.....	2
3. FIGYELMEZTETÉSEK ÉS ÓVINTÉZKEDÉSEK	2
3.1. Figyelmeztetések.....	2
3.2. Óvintézkedések.....	2
4. A MEDENCETISZTÍTÓ RÉSZEI	3
5. A MEDENCETISZTÍTÓ HASZNÁLATA	4
5.1. Telepítés	4
5.2. A medencetisztító behelyezése a medencébe	5
5.3. Jelzőfények - Csak Classic 10+ modell	5
5.4. A medencetisztító eltávolítása a medencéből.....	6
6. A DUPLA SZŰRŐKOSÁR TISZTÍTÁSA.....	7
6.1. Tisztítás használat után.....	7
6.2. Időszakos szűrőtisztítás.....	8
7. A FORGÓLAPÁT TISZTÍTÁSA	9
8. SZEZONON KÍVÜLI TÁROLÁS	10
9. HIBAELHÁRÍTÁS	11

Medencetisztító robot

Basic 10/Classic 10/Classic 10+

Felhasználói útmutató

1. BEVEZETÉS

Köszönjük, hogy Maytronics medencetisztító robotot vásárolt.

Biztosak vagyunk benne, hogy a Maytronics medencetisztító robotja megbízható, kényelmes és költséghatékony medencetisztítást biztosít majd Önnek. Minden medence esetében megbízható szűrése és aktív kefélése, fokozza a medence higiéniáját.

A Maytronics medencetisztító robotjai fejlett tisztítási technológiát, hosszú távú teljesítményt és egyszerű karbantartást biztosítanak. Ön és családja nyugodtan élvezheti az úszást, és teljes mértékben biztos lehet abban, hogy medencéje teljesen tiszta.

2. MŰSZAKI ADATOK

Motorvédelem: IP 68

Minimális mélység: 0,80m/2,6 láb

Maximális mélység: 5m/16,4 láb

Digitális tápegység

Bemenet: 100-125 AC Volt / 200-230 AC Volt

50-60 Hertz

Kimenet: <30 VDC

IP 54

3. FIGYELMEZTETÉSEK ÉS ÓVINTÉZKEDÉSEK

3.1. Figyelmeztetések



- Csak az eredetileg mellékelt tápegységet használja
- Gondoskodjon róla, hogy az elektromos kimenetet GFI (ground fault interrupter) vagy ELI (earth leakage interrupter) típusú földzárlati megszakító védje
- A tápegységet ne érje álló víz
- A tápegységet a medence szélétől legalább 3 m/10 láb távolságra helyezze el.
- Ne menjen a medencébe, amíg a medencetisztító működik.
- Szervizelés előtt húzza ki a tápegységet

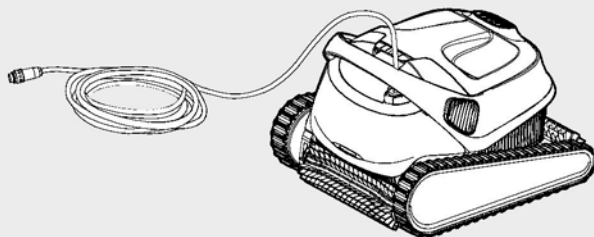
3.2. Óvintézkedések

A medencetisztítót csak a következő vízviszonyok között használja:

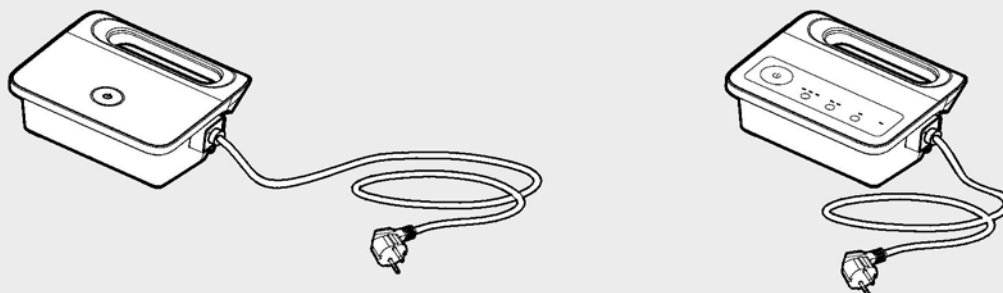
Klór	Maximum 4 ppm
pH	7,0–7,8
Hőmérséklet	6–34°C/43–93°F
NaCl	Maximum 5000 ppm

4. A MEDENCETISZTÍTÓ RÉSZEI

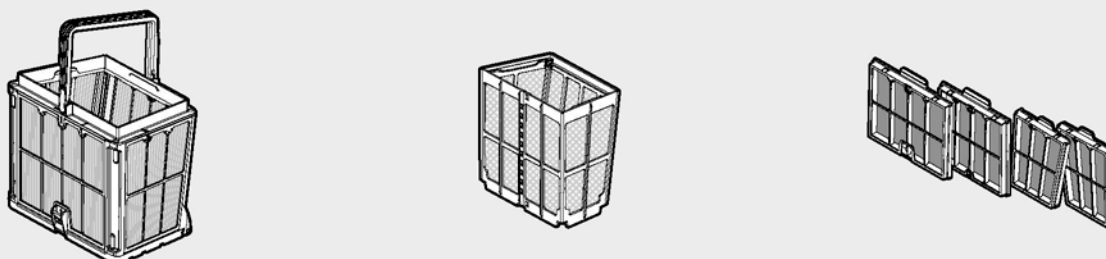
► Medencetisztító robot Basic 10 / Classic 10 / Classic 10+



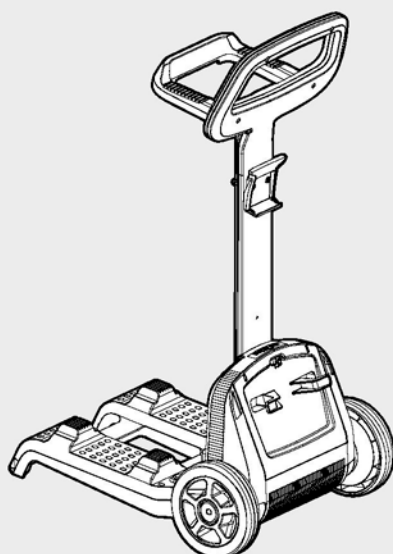
► Tápegység opciók



► Szűrési opciók



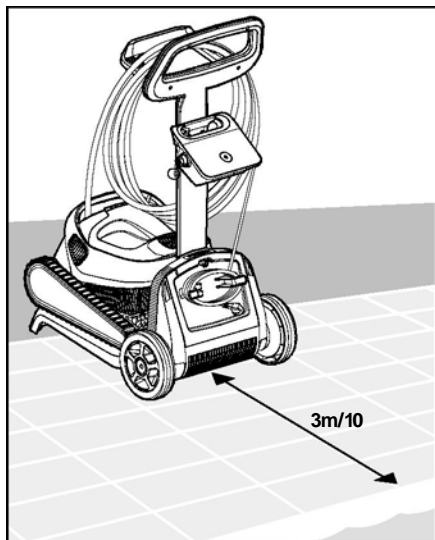
► Hordozó készlet - opcionális



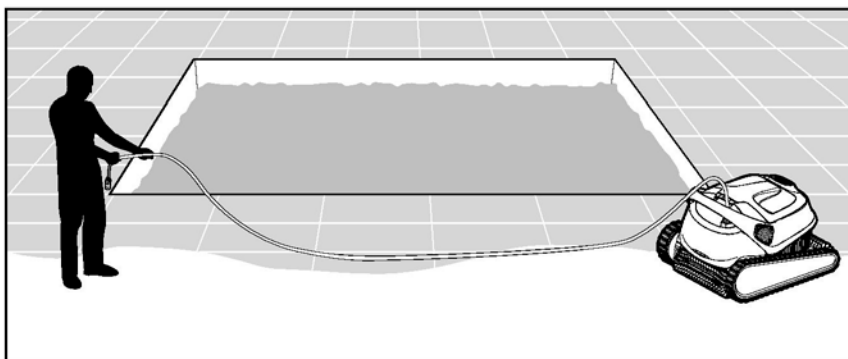
5. A MEDENCETISZTÍTÓ HASZNÁLATA

5.1. Telepítés

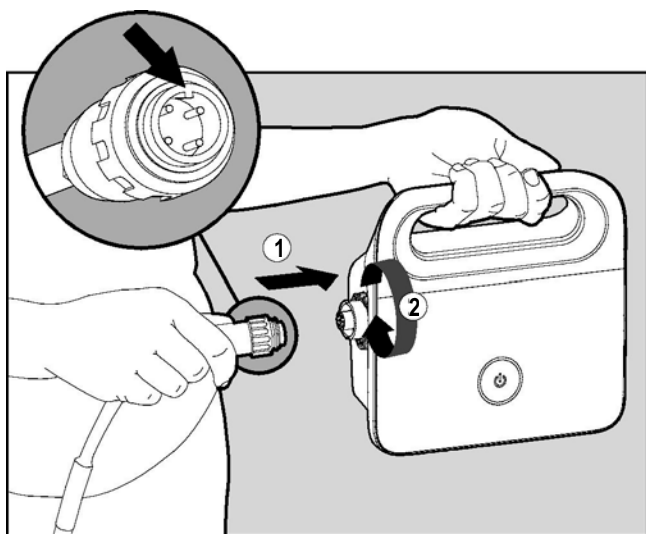
A medencetisztító első használata előtt végezze el a következő lépéseket:



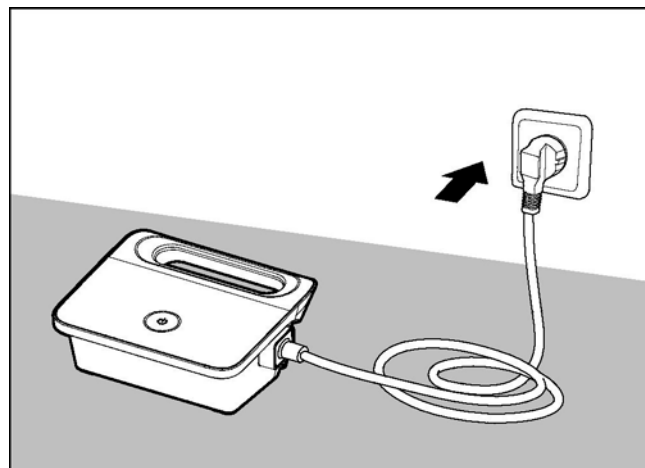
5.1.1. Helyezze el a tápegységet úgy, hogy az körülbelül a medence hosszabbik oldalának közepénél, legyen, 3 m/10 láb távolságban.



5.1.2. Tekerje le a kábelt, hogy az teljesen egyenes és huroktól mentes legyen.

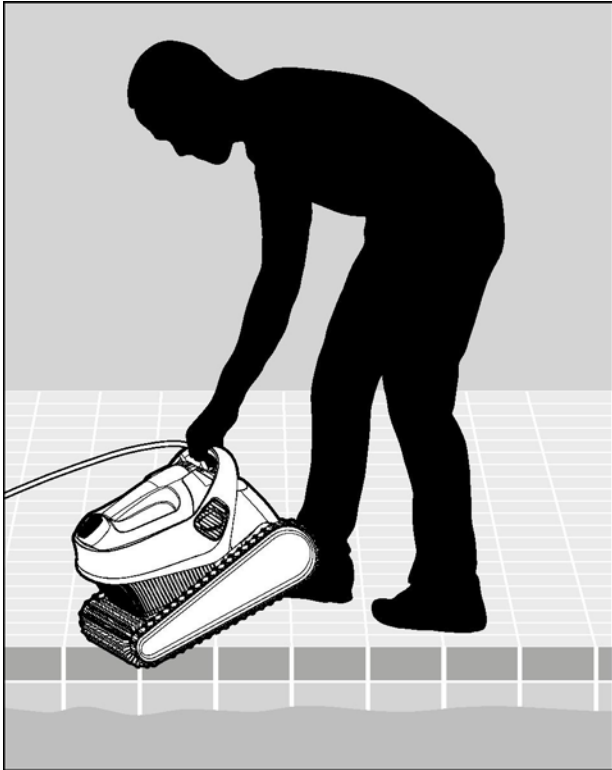


5.1.3. Csatlakoztassa az úszókábelt a tápegységhez úgy, hogy a csatlakozón lévő rovátkát (1), a tápegységben lévő aljzat hornyával egy vonalban behelyezi, és az óramutató járásával megegyező irányban elfordítja (2).

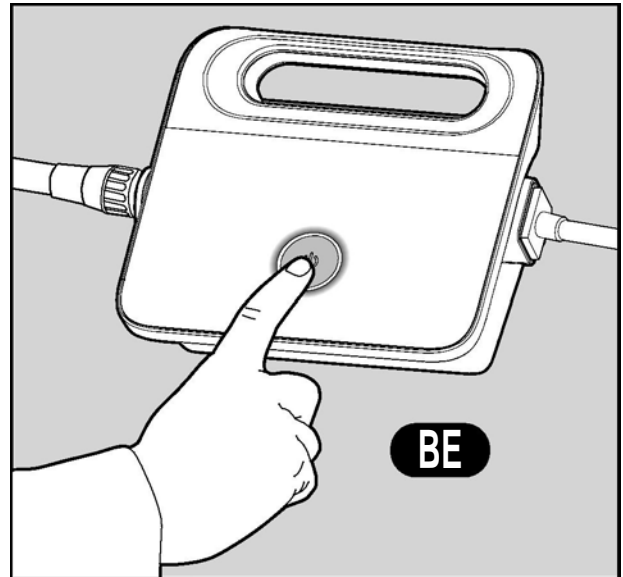


5.1.4. Csatlakoztassa a tápegységet, és hagyja KIKAPCSOLT pozícióban.

5.2. A medencetisztító behelyezése a medencébe



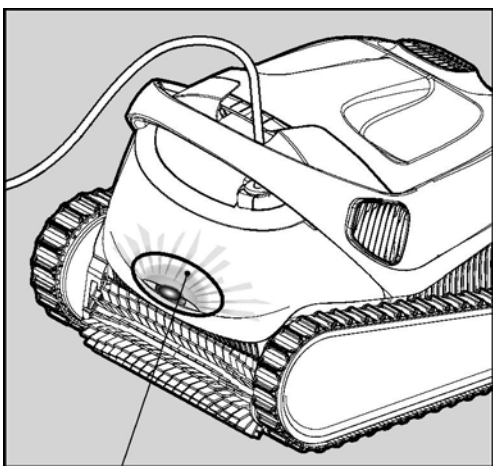
5.2.1. Helyezze be a medencetisztítót a medencébe.
Engedje el a medencetisztítót, és hagyja lesülyedni a medence aljára.
Győződjön meg róla, hogy az úszókábelt semmi nem akadályozza.



5.2.2. Kapcsolja be a tápegységet.
A medencetisztító most addig fog működni, amíg a tisztítási ciklus végére nem ér.

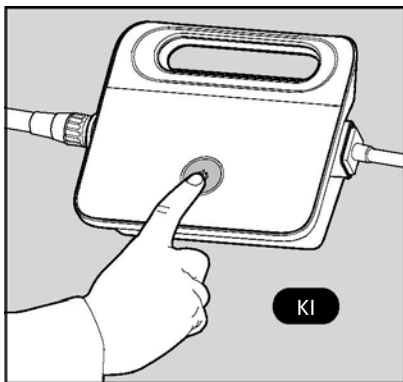
5.3. Jelzőfények – Csak Classic 10+ modell

Fény	Jelzés
Kéken villogó	A medencetisztító normál működése
Zölden villogó	Távvezérlés vagy okostelefonos kommunikáció a medencetisztítóval



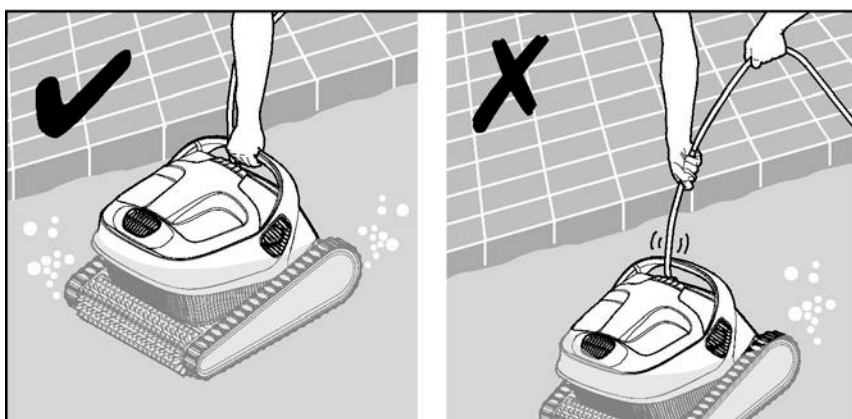
5.3.1. Jelzőfények.

5.4. A medencetisztító eltávolítása a medencéből



Kapcsolja KI és húzza ki a tápegységet.

5.4.1



5.4.2 Az úszókábel segítségével húzza a medencetisztítót a medence széléhez. A fogantyúnál fogva távolítsa el a medencetisztítót a medencéből.



NE HASZNÁLJA A KÁBELT A MEDENCETISZTÍTÓ MEDENCÉBŐL TÖRTÉNŐ KIEMELÉSÉRE.



5.4.3. Helyezze a medencetisztítót a medence szélére és hagyja kifolyni belőle a vizet.

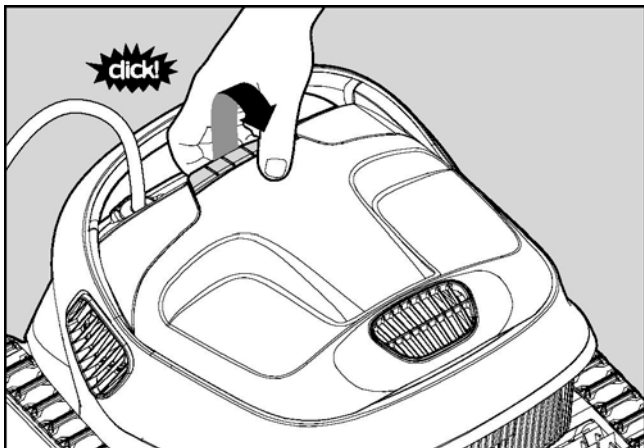
6. A DUPLA SZŰRŐKOSÁR TISZTÍTÁSA

 Győződjön meg róla, hogy a tápegység kikapcsolt és kihúzott állapotban van.

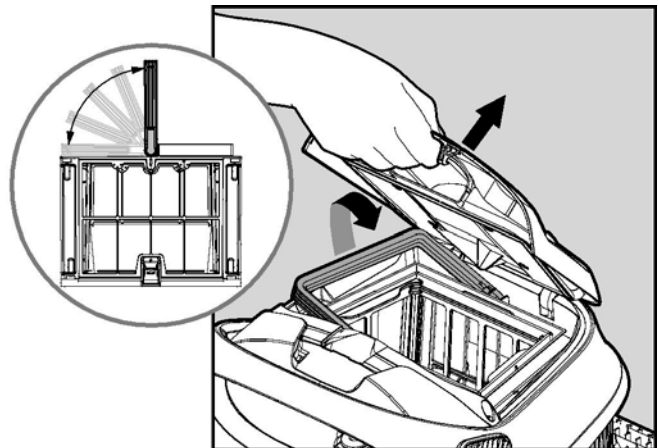
Erősen ajánlott a szűrőkosarat minden tisztítási ciklus után megtisztítani.

Megjegyzés: Tisztítás előtt ne hagyja kiszáradni a szűrőpaneleket.

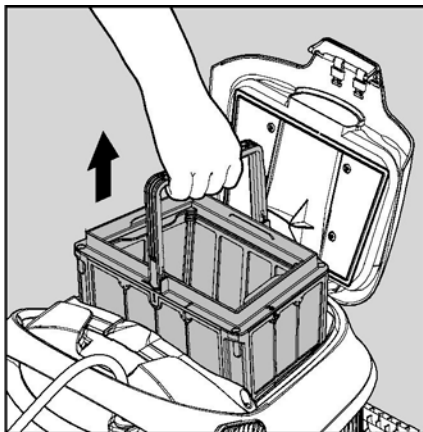
6.1. Tisztítás használat után – a dupla szűrőkosár eltávolítása és megtisztítása



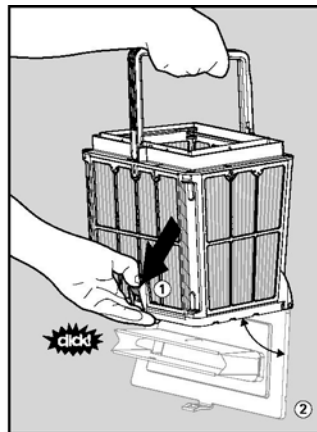
6.1.1. Nyissa ki a szűrő fedelét.



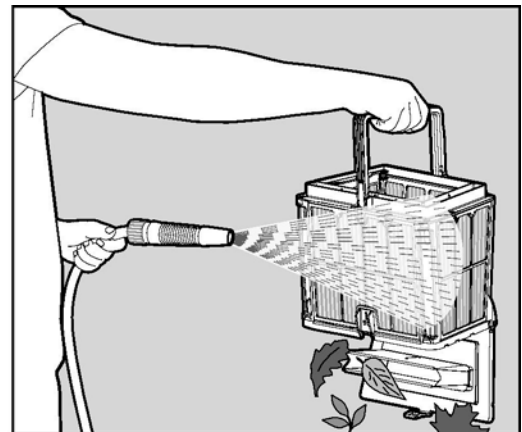
6.1.2. A szűrőfedél kinyitásakor a fogantyú önállóan felemelkedik.



6.1.3. Emelje fel a kosarat.



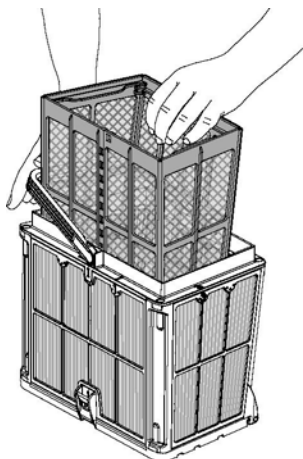
6.1.4. Nyissa ki a az alsó fedél kiengedéséhez, hogy eltávolíthassa a törmelékét.



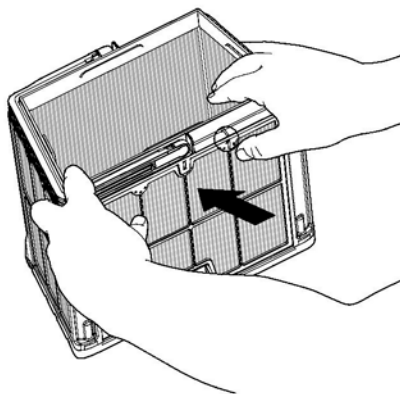
6.1.5. Tisztítsa meg a szűrőkosarat egy tömlővel.

6.2. Időszakos szűrőtisztítás – legalább havonta egyszer javasolt

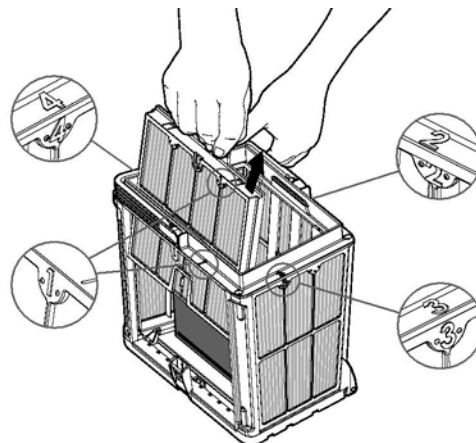
Szerelje le a külső kosár 4 ultrafinom szűrőpaneljét a következő lépések szerint:



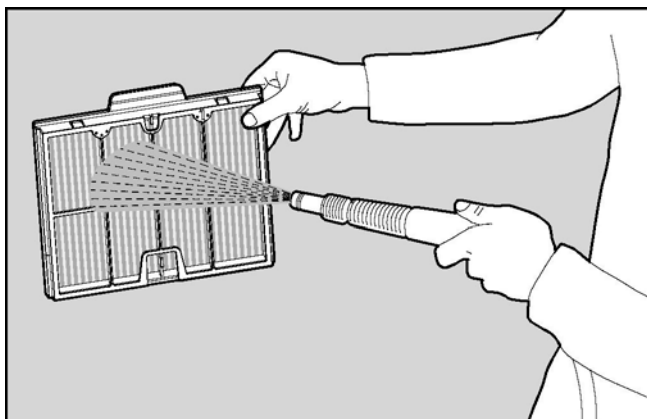
6.2.1. Tartsa lenyomva a fogantyút, miközben eltávolítja a belsőhálókosarat.



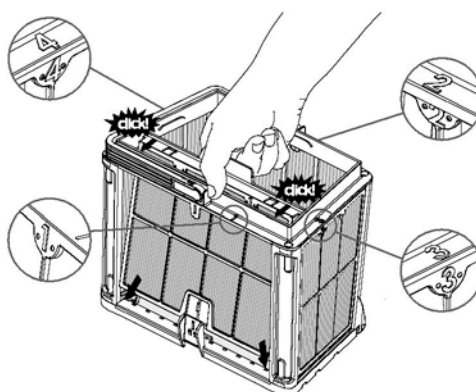
6.2.2. Szerelje le a paneleket, kezdve azzal, hogy hüvelykujjával megnyomja az 1. panelt.



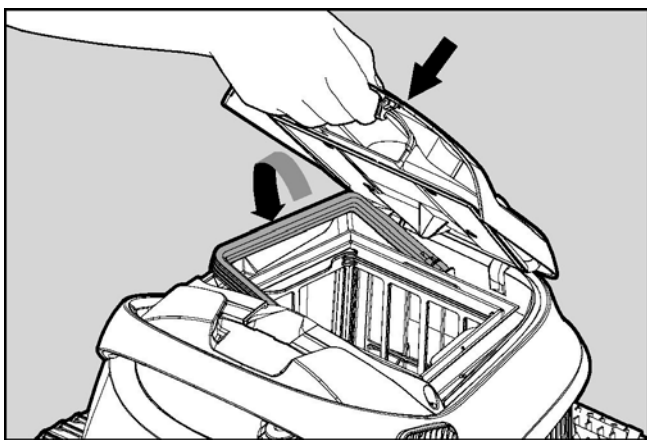
6.2.3. Folytassa a panelek szétszerelését a számuk szerinti sorrendben: 2. → 3. → 4.



6.2.4. Tisztítsa meg a szűrőpaneleket egy tömlővel.



6.2.5. Szerelje össze a szűrőpaneleket a következő sorrendben: 4. → 3. → 2. → 1. panel.



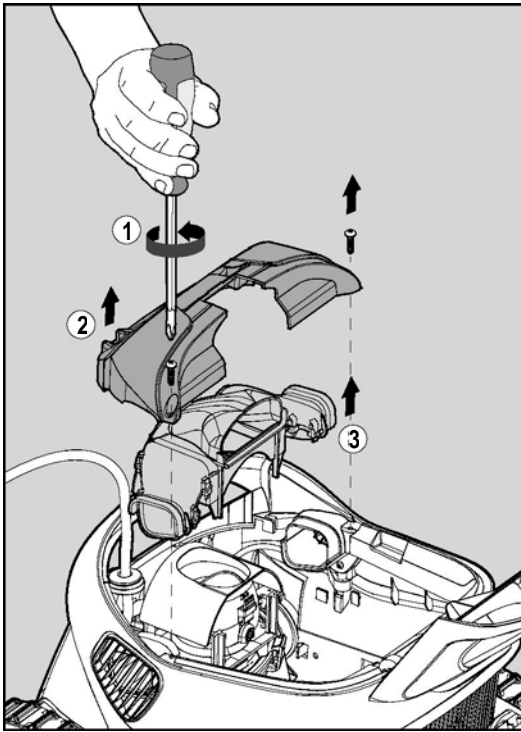
6.2.6. Helyezze be a tiszta szűrőkosarat, és zárja le a szűrőfedelelet.

7. A FORGÓLAPÁT TISZTÍTÁSA

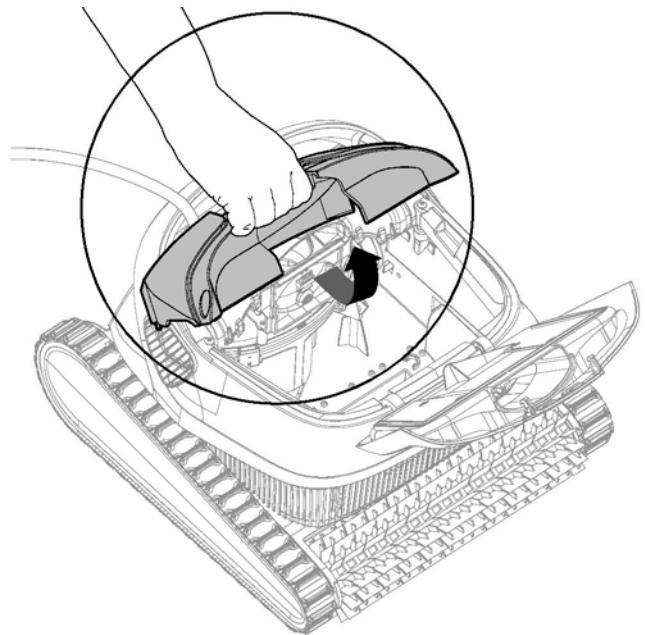
7.1 Ha a forgólapátban megrekedt törmelékét észlel:

! Győződjön meg róla, hogy a tápegység kikapcsolt és kihúzott állapotban van.

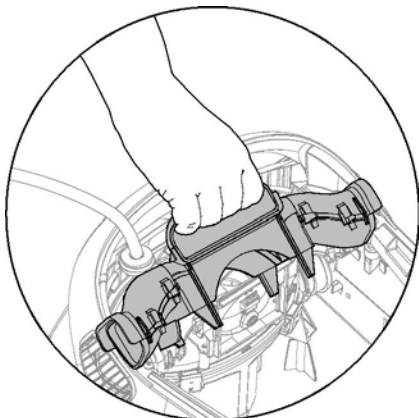
Távolítsa el a forgólapát nyílásába szorult törmelékét a következő lépések szerint:



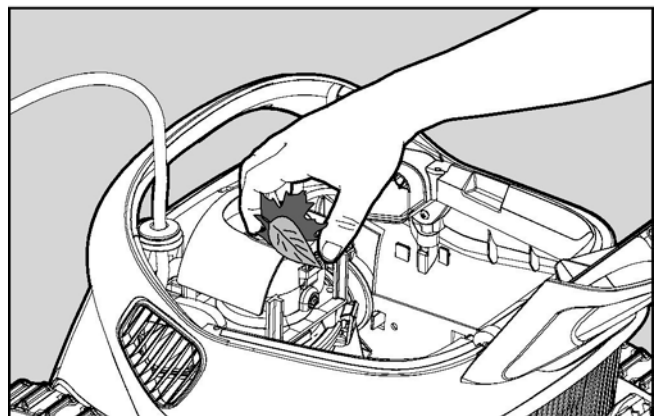
7.1.1.



7.1.2.

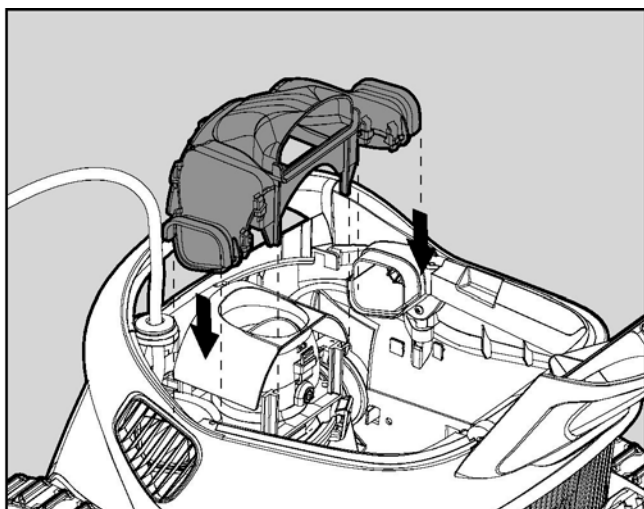


7.1.3.

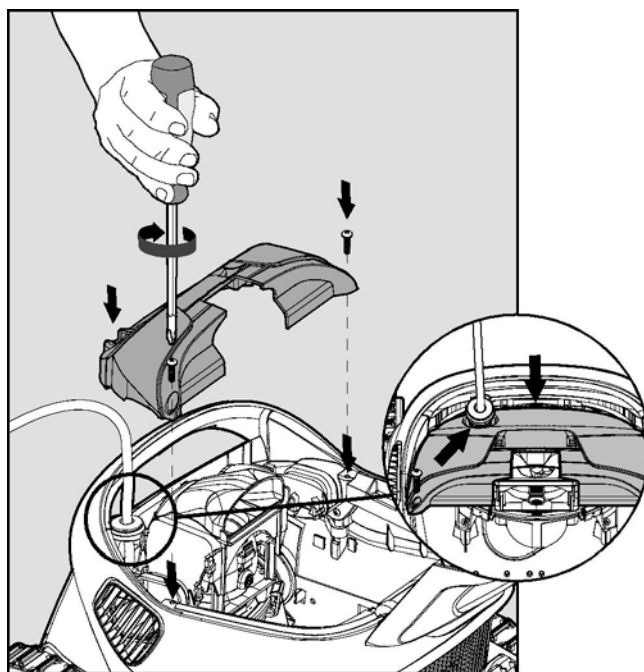


7.1.4.

7.2 Szerelje össze a forgólapát tartóját a következő lépések szerint:



7.2.1.

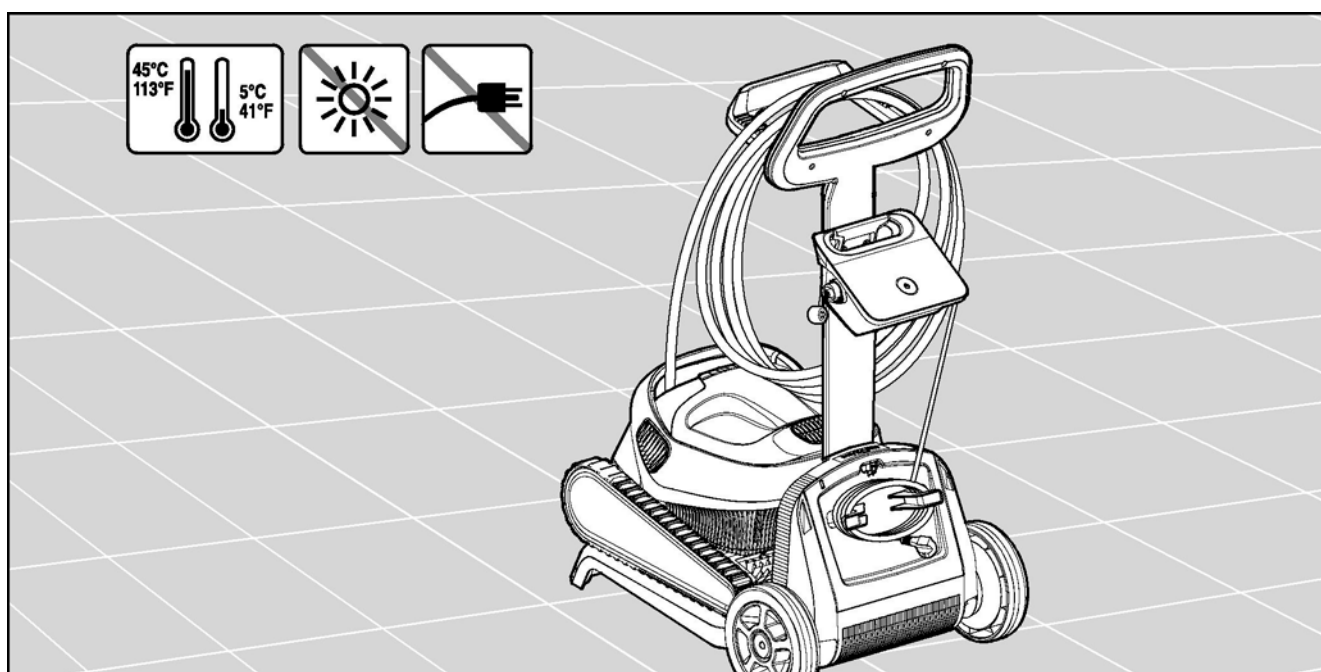


7.2.2.

8. SZEZONON KÍVÜLI TÁROLÁS

Ha a medencetisztítót hosszabb ideig nem fogja használni, végezze el a következő tárolási lépéseket:

- Győződjön meg róla, hogy nem maradt víz a medencetisztítóban.
- Alaposan tisztítsa meg a szűrőkosarat és a paneleket, majd helyezze azokat a helyükre
- Hurkolódás nélkül tekerje fel a kábelt
- Tárolja a medencetisztítót a közvetlen napsütéstől/esőtől/fagyástól védett helyen, 5°–45°C/41°–113°F közötti hőmérsékleten



9. HIBAEELHÁRÍTÁS

Ha a javasolt megoldások nem oldják meg a problémát, forduljon márkakereskedőjéhez vagy a szervizközponthoz.

Tünet	Lehetséges ok	Helyreállítás
A tápegység vagy a kapcsolójának led fénye nem működik.	<ul style="list-style-type: none"> Nincs feszültség a fali tápaljzatban. A tápegység nincs BEKAPCSOLVA. A tápkábel nincs megfelelően csatlakoztatva a tápegység bemenetéhez. 	Helyreállítás <ul style="list-style-type: none"> Ellenőrizze, hogy van-e feszültség a fali tápaljzatban. Ellenőrizze, hogy a tápegység be van-e dugva és BE van-e kapcsolva. Ellenőrizze, hogy a tápkábel biztonságosan és teljesen csatlakozik-e a tápegységhez. Kapcsolja ki a tápegységet. Várjon 30 másodpercet, majd ismét kapcsolja be.
A medencetisztító nem mozog.	<ul style="list-style-type: none"> Az úszókábel nincs megfelelően csatlakoztatva a tápegység kimenetéhez. Akadály tömíti el a forgólápatot, a síneket vagy a kerekeket. 	<ul style="list-style-type: none"> Ellenőrizze, hogy az úszókábel biztonságosan és teljesen csatlakozik-e a tápegységhez. Húzza ki a tápegységet. Nyissa fel a forgólápat fedelét és ellenőrizze, hogy semmi sem szorult be a forgólápatba. Ellenőrizze, hogy semmi sem akadályozza a síneket vagy a kerekeket.
A medencetisztító körbe-körbejár.	<ul style="list-style-type: none"> Eltömődött a szűrőkosár. Törmelék tömíti el a forgólápat házát vagy fedelét. Nem megfelelően van elhelyezve a tápegység. Az alga vagy a medence vize nem felel meg a specifikációknak. 	<ul style="list-style-type: none"> Tisztítsa meg a szűrőkosarat. Távolítsa el a forgólápat házába vagy fedelébe szorult törmelékét (7.2.1 és 7.2.2 ábrák). Helyezze a tápegységet olyan helyre, hogy a medencetisztító szabadon elérje a medence teljes területét. Állítsa be a helyes medence- és vízkörülményeket.
A medencetisztító nem fordul el vagy csak egy irányban	<ul style="list-style-type: none"> Törmelék tömíti el a forgólápat házát vagy fedelét. 	<ul style="list-style-type: none"> Távolítsa el a forgólápat házába vagy fedelébe szorult törmelékét (7.2.1 és 7.2.2 ábrák).
A medencetisztító mozog, de nem tisztítja a medencét.	<ul style="list-style-type: none"> Eltömődött a szűrőkosár. Törmelék tömíti el a forgólápat házát vagy fedelét. 	<ul style="list-style-type: none"> Tisztítsa meg a szűrőkosarat. Távolítsa el a forgólápat házába vagy fedelébe szorult törmelékét (7.2.1 és 7.2.2 ábrák).
A medencetisztító csak a medence egy részét tisztítja.	<ul style="list-style-type: none"> Nem megfelelően van elhelyezve a tápegység. Nincs elegendő úszókábel kioldva a medencetisztító megfelelő működéséhez. 	<ul style="list-style-type: none"> Helyezze a tápegységet olyan helyre, hogy a medencetisztító szabadon elérje a medence teljes területét. Ellenőrizze, hogy az úszókábel elég laza, hogy a medencetisztító a medence minden részét elérje. Tisztítsa meg a szűrőkosarat.
Az úszókábelben hurkok vannak.	<ul style="list-style-type: none"> Eltömődött a szűrőkosár. Törmelék tömíti el a forgólápat házát vagy fedelét. 	<ul style="list-style-type: none"> Tisztítsa meg a szűrőkosarat. Távolítsa el a forgólápat házába vagy fedelébe szorult törmelékét (7.2.1 és 7.2.2 ábrák). A hurkok eltávolításához teljesen nyújtsa ki az úszókábelt, és hagyja legalább egy napig a napon pihenni.
A medencetisztító nem megy fel a falakra.	<ul style="list-style-type: none"> Eltömődött a szűrőkosár. A falak algásak. Nem megfelelő a pH értéke. Törmelék tömíti el a forgólápat házát vagy fedelét. 	<ul style="list-style-type: none"> Tisztítsa meg a szűrőkosarat. Ellenőrizze a víz vegyi anyagainak szintjét. A nem megfelelő szintek lehetővé teszik az algák szaporodását, amitől a falak csúszóssá válhatnak. Ha így van, állítsa be a szinteket, és súrolja le a falakat. Távolítsa el a forgólápat házába vagy fedelébe szorult törmelékét (7.2.1 és 7.2.2 ábrák).

Medencetisztító robot Basic 10 / Classic 10 / Classic 10+



www.robotworld.hu

8151645 Ver. 01 2015/12



by **maytronics**

www.maytronics.com